

油回転真空ポンプ PVDシリーズ

Oil-sealed Rotary Vacuum Pump PVD Series

PVDシリーズは、ベルト駆動型の小型回転真空ポンプです。排気特性が非常に優れており、多くのお客様に御愛用いただいております。

The PVD series belt-driven oil rotary vane vacuum pumps are compact, quiet running and robust. The superior pumping performance of these industrial strength pumps has earned them an excellent reputation among many users.



■ 特長

- 安定した排気特性
排気性能が非常に安定しております。
- 低騒音
騒音を嫌う環境での使用に適しています。
- 保守、点検容易
ブロック構造の為、堅牢で部品数が少なく、オーバーホール等の保守、点検が簡単に確実にできます。
- PVD-Bシリーズ
PVDシリーズに油逆流防止機構を標準装備したタイプです。

■ Features

- Consistent pumping performance
The pumping performance of the pump is extremely stable.
- Low noise
The pump is suitable for use in noise sensitive environments.
- Maintenance and inspection are easy
Because the pump body is machined from a single aluminum block casting, the unit is strong and has few parts.
Overhauls and other maintenance and inspection work can be done easily and accurately.
- PVD-B series
This model provides the basic PVD series unit with an oil-backflow prevention device as standard equipment.

油回転真空ポンプ PVDシリーズ

Oil-sealed Rotary Vacuum Pump PVD Series

仕様 / Specifications

| 型式 *1 Model *1 | PVD-180 (B) | | PVD-360 (B) | |
|---|--|------------------------------------|------------------------------------|------------------------------------|
| 設計排気速度 Designed pump speed | 50Hz | 9 (155) m ³ /h (L/min) | 19 (310) m ³ /h (L/min) | 19 (310) m ³ /h (L/min) |
| | 60Hz | 11 (186) m ³ /h (L/min) | 22 (372) m ³ /h (L/min) | 22 (372) m ³ /h (L/min) |
| 到達圧力 *2 Ultimate pressure *2 | 6.7×10 ⁻¹ Pa | | | |
| モータ *2 Motor *2 | 0.4 (4P) | | 0.75 (4P) | |
| 回転数 Rotations | 50Hz | 500rpm | | |
| | 60Hz | 600rpm | | |
| 所要油量 Oil capacity | 0.3L | | 0.5L | |
| 使用油 *4 Pump oil *4 | ULVOIL® D-7 | | | |
| 冷却方式 Cooling method | 空冷 Air cooling | | | |
| 吸気管口径 (内径×外径) Intake port diameter (external×internal) | φ28×φ19 dia. 28×dia. 19 | | φ34×φ27 dia. 34×dia. 27 | |
| 排気管口径 JIS管用ねじ Exhaust port diameter, JIS tube screw | G3/4 (PF3/4) | | G1 (PF1) | |
| 質量 (ポンプ+ベース) Weight (pump + base) | 33.5 kg | | 43 kg | |
| 外形寸法 全長×全幅×全高 *5 Dimensions W×D×H *5 | 235×450×321 mm | | 275×(500)×321 mm | |
| 標準付属品 Standard accessories | ベース、ベルトカバー、モータプーリ、Vベルト、油1台分 Base, belt cover, motor pulley, V belt, oil (for 1 pump) | | | |
| オプション Options | オイルミストトラップ TMX-1、オイルミストトラップ用アダプタ、 ハンドルキャスター付ベース C-1、2、密閉型ベルトカバー BG-1 TMX-1 oil mist trap, adapter for oil mist trap, C-1 or 2 base with handle and casters, BG-1 fully sealed belt cover | | | |

注) 本カタログは、SI単位系を採用しています。非SI単位系との換算は次のようになります。

Note: SI units are used in this catalog. The following conversion can be used for non-SI units.

到達圧力 : 6.7×10⁻¹Pa=5×10⁻³Torr
Ultimate pressure: 6.7×10⁻¹Pa = 5×10⁻³Torr

*1 PVD-Bシリーズ (油逆流防止機構付) の型式は、PVD-180、PVD-360に対してPVD-180B、PVD-360Bとなります。

*1 PVD-B series models (with oil back-flow prevention mechanism) are designated as PVD-180B for the PVD-180 model and PVD-360B for the PVD-360 model.

*2 ピラニ真空計にて測定。(マクラウド真空計では約6.7×10⁻²Paになります。)

*2 Measured with a Pirani gauge (Approx. 6.7×10⁻²Pa when measured with a McLeod vacuum gauge)

*3 御注文の際、モータの有無、種類と電圧、周波数をご提示下さい。オプションにて、全閉外扇型、安全増防爆型、耐圧防爆型モータも対応できます。

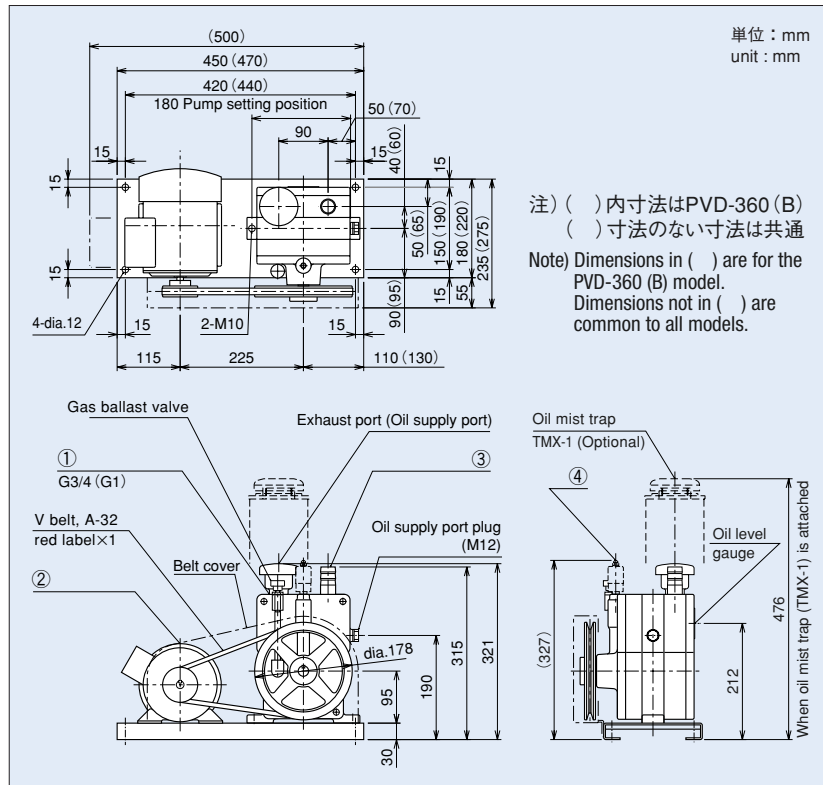
*3 Please specify the need for a motor, the motor model, voltage, and power frequency when ordering. The fully sealed external fan motor, increased safety explosion-resistant motor, and pressure resistant explosion-resistant motor can also be ordered as options.

*4 他の油の種類もありますので、弊社営業部までお問い合わせ下さい。

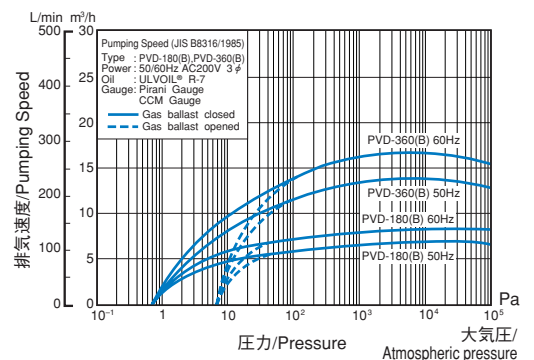
*4 Other oil types are available, upon request.

*5 W=width, D=depth, H=height

外形寸法図 / Dimension



排気速度曲線 / Pumping Speed Curves



- ① Screw for duct piping on exhaust side.
- ② Motor (E type), 3 phase, 4 poles, 0.4kW (0.75 kW). Motor pulley, used for both 50 and 60 Hz, external dia.64.
- ③ Attachment screw for suction tube, external dia.28 (34), internal dia.19 (27), G3/4 (G1).
- ④ Oil back-flow mist trap (B model only).