

スパッタリング用DC電源 DCSシリーズ

DC power supply for Sputtering DCS Series

DCSシリーズは、基本的な性能はもとよりコストパフォーマンスに優れ、幅広い分野でご使用いただけるDC電源です。
異常放電防止ユニット(A²K)との組み合わせにより、反応性スパッタリングにおいてもその威力を存分に発揮します。

As the basic performance is a matter of course, DCS series provides superior cost performance and is used in various applications. Combination use of the arc suppression unit, A²K, is effective well in reactive sputtering.



■ 特長

- 出力制御性の向上
(定格の1~100%での運転可能)
- タップ切替えなしで広い出力範囲
- 2種類の異常放電検出機能を搭載
- アイソレーションによる外来ノイズ対策
(オプション)
- 3つの運転モード(定電力・定電流・定電圧制御)が選択可能
- ON指令から実出力まで約5ms以内の高速出力を実現
- +100Vまでフローティング可能

■ 用途

- Al, Niなどのメタルスパッタリング
- SiNx, DLCなどの反応性スパッタリング
(A²Kとの組み合わせにより可能)
- バイアス用電源

■ Features

- Improvement in output regulation (Operates in 1% to 100% of rated).
- Wide range of output without tap changing.
- Two types of arc detection function are equipped.
- Countermeasure for extraneous noise by isolation (option).
- Selectable from three types of operation mode (power / current / voltage).
- High-speed control is 5ms or less from ON command to an output.
- Floating output up to +100V.

■ Applications

- For Al, Ni and other metal sputtering processes.
- For SiNx, DLC and other reactive sputtering.
(Effective by combination use of the A²K).
- Power supply for bias.

スパッタリング用DC電源 DCSシリーズ

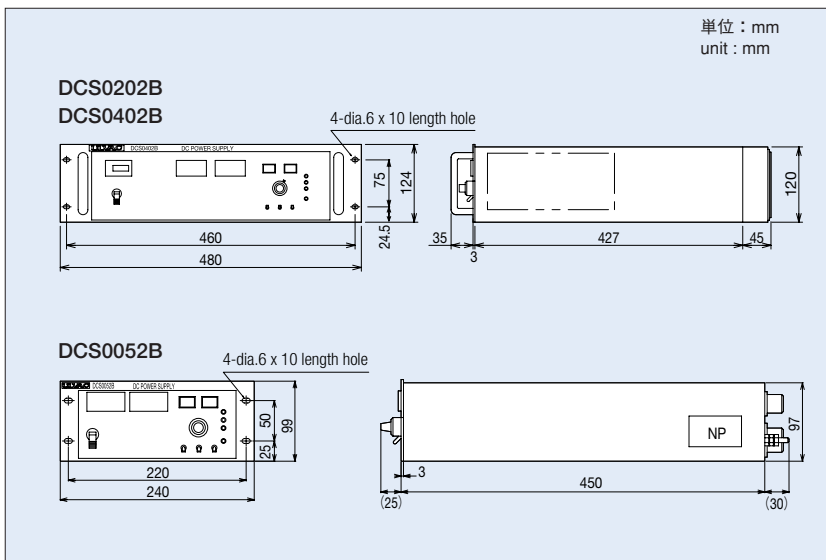
DC power supply for Sputtering DCS Series

仕様 / Specifications

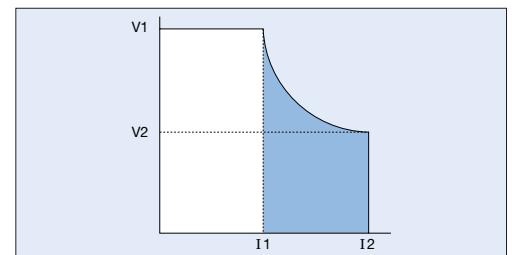
型式 Model	DCS0052B		DCS0202B	DCS0402B
連続定格電力 Rated output power	500W		2kW	4kW
最大出力 Maximum output	V1-I1 V2-I2	800V-0.625A 400V-1.25A	800V-2.5A 400V-5A	800V-5A 400V-10A
定電流出力範囲 Fixed current output range	0.012-1.25A		0.05-5A	0.1-10A
定電力出力範囲 Fixed power output range	5-500W		0.02-2kW	0.04-4kW
定電圧出力範囲 Fixed voltage output range	80-800V			
運転方式 Operation method	定電流 / 定電力 / 定電圧 (電源背面切替スイッチにより選択) Fixed current / fixed power / fixed voltage control (selected by switch on back panel of power supply)			
出力安定率 Output stability	± 2%以下 / ±2% or less			
リップル率 Ripple rate	± 5%p-p以下 / ±5%p-p or less			
無負荷電圧 No-load voltage	1100V以上 / 1100V or more			
出力短絡保護 Output short protection	瞬時高速インバータ遮断及び定電流垂下 / High speed inverter shut off and fixed current drop			
異常放電防止対策 Abnormal discharge prevention measures	VISS機能、UV遮断機能 / VISS function, UV cut off function			
インターロック Interlock	電源カバーオープン及び外部インターロック / Power supply cover open and external interlock			
冷却方式 Cooling method	強制空冷 / Forced air cooling			
入力 Input	電圧 Voltage	1φ 95-121/190-242V Single phase 95-121/190-242V	3φ 190-242V / 3 phase 190-242V	
	周波数 Frequency	50/60Hz		
	容量 Capacity	1kVA	3.5kVA	6kVA
漏洩電流 Current leakage	2mA以下 / 2mA or less			
絶縁耐圧 Insulation resistance	入力 Input insulation resistance	25MΩ以上 (500Vにて) / 25MΩ or more (at 500V)		
	出力 Output	25MΩ以上 (500Vにて) / 25MΩ or more (at 500V)		
使用環境 Use environment	温度 Temperature	1kVA	3.5kVA	6kVA
	湿度 Humidity	0-90%		
外形寸法 External dimension	W×D×H *1 mm	240×450×99mm	480×430×124mm	
質量 Weight		9kg	22kg	
付属品 Attachments	入力ケーブル (10m)、出力ケーブル (10m)、アースケーブル (10m)、インターフェースコネクタ Input cable (10m), Output cable (10m), Earth cable (10m), Interface connector			

*1 W=Width, D=Depth, H=Height

外形寸法図 / Dimensions



出力範囲 / Output range



接続例 / Connection

